

Información para la NOM o Norma Oficial Mexicana (Solo para México)

La siguiente información afecta a los dispositivos descritos en este documento de acuerdo a los requisitos de la Normativa Oficial Mexicana (NOM):

Importador:

Dell México S.A. de C.V.
Paseo de la Reforma 2620 – Flat 11°
Col. Lomas Altas
11950 México, D.F.

Número de modelo normativo: D03M
Tensión de entrada: 100–240 VAC
Frecuencia de entrada: 50–60 Hz
Corriente nominal de entrada: 8.0 A/4.0 A

Para más detalle, lea la información de seguridad que se envía con el equipo. Para obtener más información sobre las mejores prácticas de seguridad, consulte la página principal de cumplimiento de normas en dell.com/regulatory_compliance.

© 2012–2013 Dell Inc.

Dell™, the DELL logo, and XPS™ are trademarks of Dell Inc. Windows® is either a trademark or registered trademark of Microsoft Corporation in the United States and/or other countries.

Regulatory model: D03M | Type: D03M005

Computer model: XPS 8500

© 2012–2013 Dell Inc.

Dell™, DELL 徽标和 XPS™ 均为 Dell Inc. 的商标。Windows® 是 Microsoft Corporation 在美国和/或其他国家或地区的商标或注册商标。

管制型号: D03M | 型号: D03M005

计算机型号: XPS 8500 系列

© 2012–2013 Dell Inc.

Dell™、DELL 標徽和 XPS™ 為 Dell Inc 的商標；Windows® 為 Microsoft Corporation 在美國及/或其他國家的商標或註冊商標。

安規型號: D03M | 類型: D03M005

電腦型號: XPS 8500

© 2012–2013 Dell Inc.

Dell™, DELL logo,および XPS™ は、Dell Inc. の商標です。Windows® は、米国、および/またはその他の国における Microsoft Corporation の商標、または登録商標です。

規制モデル: D03M | タイプ: D03M005

コンピューターモデル: XPS 8500

© 2012–2013 Dell Inc.

Dell™, DELL logo 및 XPS™는 Dell Inc.의 상표입니다。Windows® 는 미국 및/또는 기타 국가에서 Microsoft Corporation의 상표 또는 등록 상표입니다。

규정 모델: D03M | 유형: D03M005

컴퓨터 모델: XPS 8500

More Information

To learn about the features and advanced options available on your computer, click **Start**→ **All Programs**→ **Dell Help Documentation** or go to support.dell.com/manuals.

To contact Dell for sales, technical support, or customer service issues, go to dell.com/ContactDell. Customers in the United States can call 800-WWW-DELL (800-999-3355).

更多信息

如要了解有关计算机的功能和高级选项, 则单击**开始**→ **所有程序**→ **Dell 帮助说明文件**或转至 support.dell.com/manuals。

如要联系 Dell 有关销售、技术支持或客户服务事宜, 则转至 dell.com/ContactDell。美国的客户, 请致电 800-WWW-DELL (800-999-3355)。

更多資訊

如要進一步瞭解您電腦的功能和進階選項, 請按一下**開始**→ **所有程式**→ **Dell Help Documentation**, 或造訪網頁 support.dell.com/manuals。

如要與 Dell 洽詢有關銷售、技術支援或客戶服務事宜, 請造訪 dell.com/ContactDell。美國的客戶請撥打 800-WWW-DELL (800-999-3355)。

その他の情報

お使いのコンピューターの使用可能な機能、および詳細オプションについては、Start→ **すべてのプログラム**→ Dell ヘルプドキュメントの順にクリックするか、support.dell.com/manuals にアクセスします。

Dell のセールス、テクニカルサポート、カスタマーサービスに問い合わせる場合は、dell.com/ContactDell にアクセスしてください。米国にお住まいのお客様は、800-WWW-DELL (800-999-3355) までお電話ください。

세부 정보

컴퓨터에서 사용 가능한 기능 및 고급 옵션에 대해 알아보려면 **시작**→ **모든 프로그램**→ **Dell 도움말 문서** 또는 웹 사이트 (support.dell.com/manuals)를 참조하십시오.

판매, 기술 지원 또는 고객 서비스 문제와 관련하여 Dell에 문의하려면 dell.com/ContactDell을 참조하십시오. 미국 고객의 경우 800-WWW-DELL(800-999-3355)로 전화하십시오.

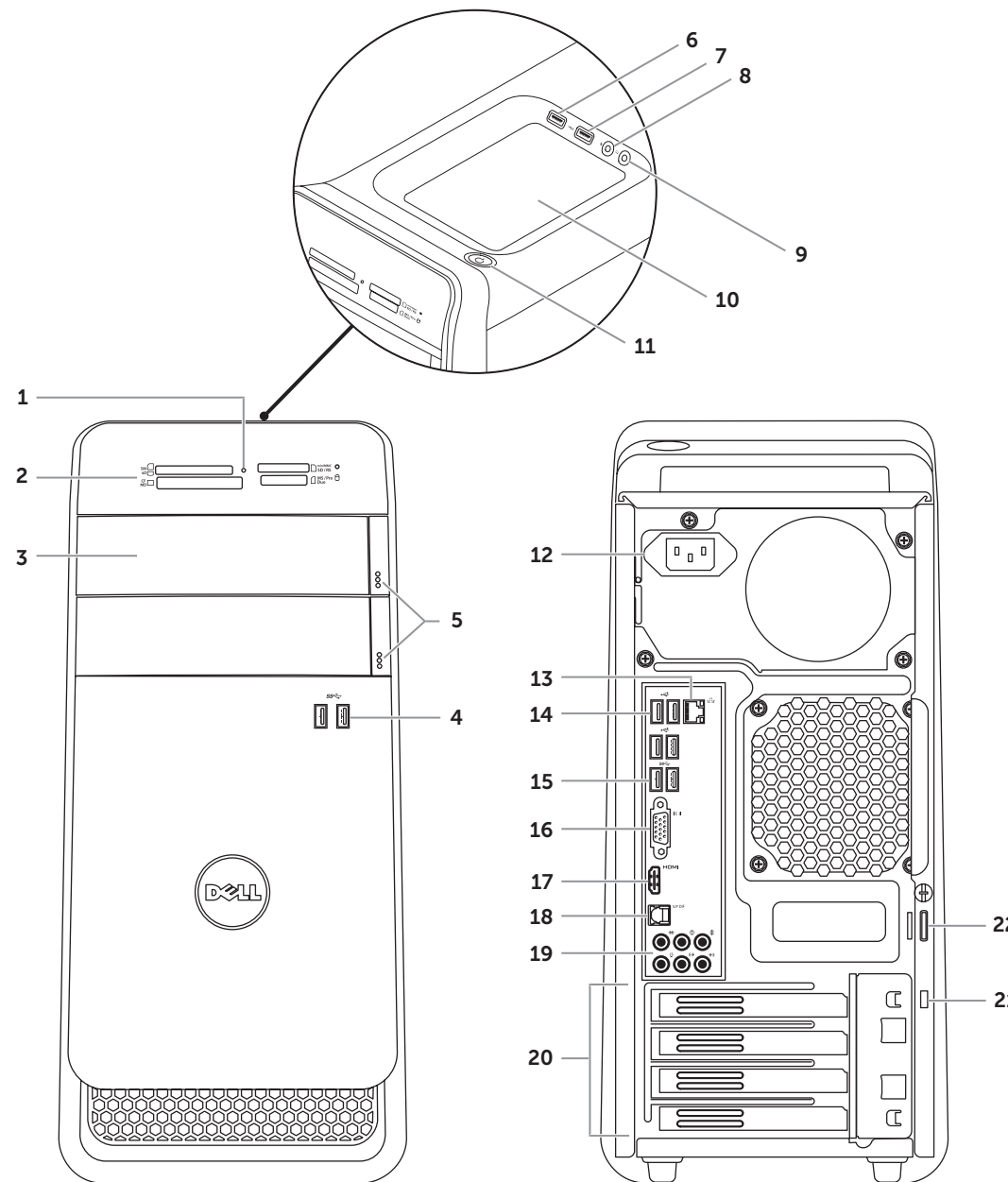


Printed in China

2013 - 04

Computer Features

计算机基本组件 | 電腦功能 | コンピューターの機能 | 컴퓨터 특징



- | | | |
|--------------------------------------|--|------------------------------|
| 1. Media-card reader light | 9. Headphone connector | 17. HDMI connector |
| 2. Media-Card Reader | 10. Accessory tray | 18. Optical S/PDIF connector |
| 3. Optical-drive covers (2) | 11. Power button | 19. Audio connectors |
| 4. USB 3.0 connectors (2) | 12. Power connector | 20. Expansion-card slots (4) |
| 5. Optical-drive eject buttons (2) | 13. Network connector and network lights | 21. Security-cable slot |
| 6. USB 2.0 connector with PowerShare | 14. USB 2.0 connectors (4) | 22. Padlock rings |
| 7. USB 2.0 connector | 15. USB 3.0 connectors (2) | |
| 8. Microphone connector | 16. VGA connector | |

- | | | |
|-------------------------------|---------------------|---------------|
| 1. 介质卡读取器指示灯 | 10. 配件托盘 | 19. 音频连接器 |
| 2. 介质卡读取器 | 11. 电源按钮 | 20. 扩展卡插槽 (4) |
| 3. 光盘驱动器护盖 (2) | 12. 电源连接器 | 21. 安全缆线插孔 |
| 4. USB 3.0 连接器 (2) | 13. 网络连接器和网络指示灯 | 22. 挂锁扣环 |
| 5. 光盘驱动器弹出按钮 (2) | 14. USB 2.0 连接器 (4) | |
| 6. USB 2.0 连接器 (带 PowerShare) | 15. USB 3.0 连接器 (2) | |
| 7. USB 2.0 连接器 | 16. VGA 连接器 | |
| 8. 麦克风连接器 | 17. HDMI 连接器 | |
| 9. 耳机连接器 | 18. 光纤 S/PDIF 连接器 | |

- | | | |
|-------------------------------|---------------------|---------------|
| 1. 媒體讀卡器指示燈 | 10. 配件匣 | 19. 音效連接器 |
| 2. 媒體讀卡器 | 11. 電源按鈕 | 20. 擴充卡插槽 (4) |
| 3. 光碟機外殼 (2) | 12. 電源連接器 | 21. 安全纜線插槽 |
| 4. USB 3.0 連接器 (2) | 13. 網路連接器與網路指示燈 | 22. 掛鎖扣環 |
| 5. 選用的光碟機退出按鈕 (2) | 14. USB 2.0 連接器 (4) | |
| 6. 具 PowerShare 的 USB 2.0 連接器 | 15. USB 3.0 連接器 (2) | |
| 7. USB 2.0 連接器 | 16. VGA 連接器 | |
| 8. 麥克風連接器 | 17. HDMI 連接器 | |
| 9. 耳機連接器 | 18. 光纖 S/PDIF 連接器 | |

- | | | |
|------------------------------|-----------------------|--------------------|
| 1. 미디어카드リーダーライト | 9. 헤드폰코넥터 | 17. HDMI 코넥터 |
| 2. 미디어카드リーダー | 10. 액세스사이트레이 | 18. 옵티컬 S/PDIF 코넥터 |
| 3. 옵티컬드라이브カバー (2) | 11. 전원ボタン | 19. 오디오코넥터 |
| 4. USB 3.0 코넥터 (2) | 12. 전원코넥터 | 20. 확장카드슬롯 (4) |
| 5. 옵티컬드라이브取り出しボタン (2) | 13. 네트워크코넥터とネットワーク라이트 | 21.セキュ리티케이블슬롯 |
| 6. PowerShare 付属 USB 2.0 코넥터 | 14. USB 2.0 코넥터 (4) | 22. 패드락킹 |
| 7. USB 2.0 코넥터 | 15. USB 3.0 코넥터 (2) | |
| 8. 마이크코넥터 | 16. VGA 코넥터 | |

- | | | |
|-------------------------------|-------------------------|-------------------|
| 1. 미디어 카드 판독기 표시등 | 10. 부속품 트레이 | 18. 광학 S/PDIF 커넥터 |
| 2. 미디어 카드 판독기 | 11. 전원 버튼 | 19. 오디오 커넥터 |
| 3. 광학 드라이브 덮개(2개) | 12. 전원 커넥터 | 20. 확장 카드 슬롯(4개) |
| 4. USB 3.0 커넥터(2개) | 13. 네트워크 커넥터 및 네트워크 표시등 | 21. 보안 케이블 슬롯 |
| 5. 광학 드라이브 꺼내기 버튼(2개) | 14. USB 2.0 커넥터(4개) | 22. 자물쇠 고리 |
| 6. USB 2.0 커넥터(PowerShare 포함) | 15. USB 3.0 커넥터(2개) | |
| 7. USB 2.0 커넥터 | 16. VGA 커넥터 | |
| 8. 마이크 커넥터 | 17. HDMI 커넥터 | |
| 9. 헤드폰 커넥터 | | |

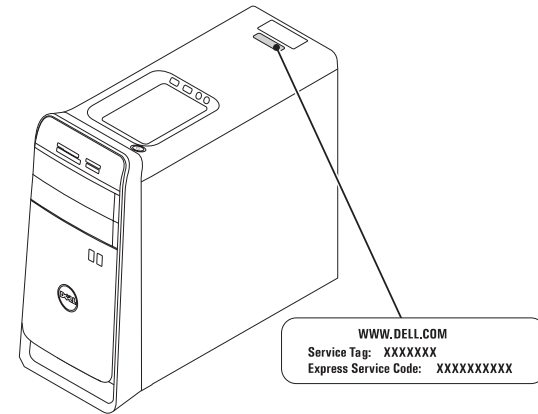


Quick Start

快速入门 | 快速入門 | クイックスタート | 빠른 시작

1 Locate your service tag

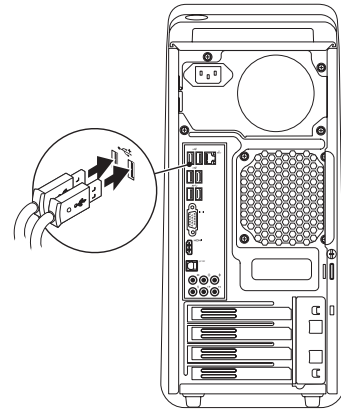
找到服务标签 | 找到服務標籤
서비스 태그를 확인하는 | 서비스 태그 찾기



WWW.DELL.COM
Service Tag: XXXXXXX
Express Service Code: XXXXXXXXXX

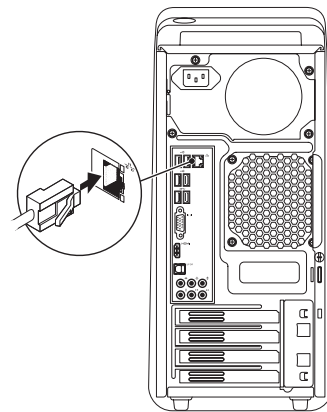
2 Connect the keyboard and mouse

连接键盘和鼠标 | 連接鍵盤與滑鼠
키보드와 마우스를 연결합니다



3 Connect the network cable (optional)

连接网络电缆 (可选) | 連接網路纜線 (可選)
네트워크 케이블을 연결하는 (옵션) | 네트워크 케이블을 연결합니다(옵션)



4 Connect the Display

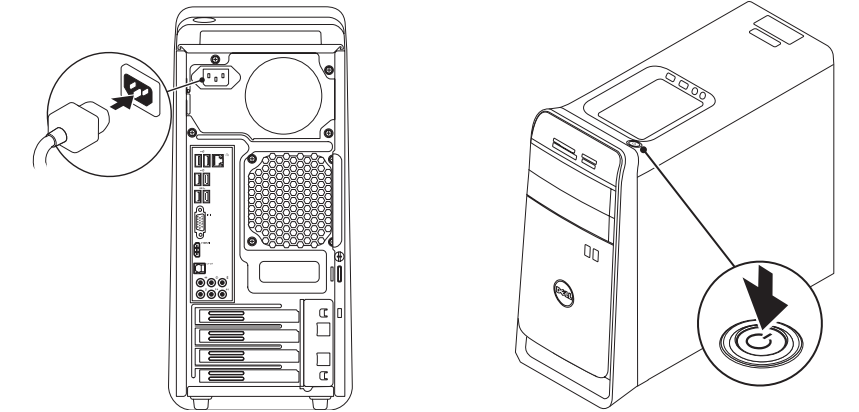
连接显示器 | 連接顯示器
디스플레이를 연결하는 | 디스플레이 연결

Connection Type	Computer	Cable and Adapter	Display
VGA ⇔ VGA	计算机	电缆和适配器	显示屏
連接類型	電腦	纜線和配接器	顯示器
接続の種類	コンピューター	ケーブルとアダプター	ディスプレイ
연결 유형	컴퓨터	케이블 및 어댑터	디스플레이
VGA ⇔ VGA			
DVI ⇔ DVI (optional)			
DVI ⇔ VGA (optional)			
HDMI ⇔ HDMI			
HDMI ⇔ DVI			
DisplayPort ⇔ DisplayPort (optional)			

- NOTE:** If you ordered your computer with an optional discrete graphics card, connect the display to the connector on your discrete graphics card.
- 注:** 如果您订购的是配有可选独立显卡的计算机, 使用独立显卡上的连接器连接显示器。
- 註:** 如果您購買了選配的分離式圖形卡, 請使用分離式圖形卡上的連接器來連接顯示器。
- メモ:** オプションの外付けグラフィックスカード搭載のコンピューターを購入した場合、外付けグラフィックスカードのコネクターにディスプレイを接続します。
- 참고:** 컴퓨터와 함께 옵션인 개별형 그래픽 카드를 구입한 경우, 디스플레이를 개별형 그래픽 카드의 커넥터에 연결합니다.

5 Connect the power cable and press the power button

连接电源电缆并按下电源按钮 | 連接電源線並按下電源按鈕
電源 케이블을 연결하고 전원 버튼을 누릅니다



6 Follow Windows setup

按照 Windows 设置提示操作 | 依照 Windows 設定說明
Windows 세팅업에従う | Windows 설정을 따릅니다



Record your Windows password here

NOTE: Do not use the @ symbol in your password

在此记录 Windows 密码
注: 不要在密码中使用 @ 符号
在這裡記錄您的 Windows 密碼
註: 請勿在密碼中使用 @ 符號
Windows 비밀번호를 여기에書き留める
メモ: パスワードには @ 記号を使用しないでください
여기에 Windows 암호 기록하기
참고: 암호에 @ 기호를 사용하지 마십시오

Record your service tag here

在此记录服务标签 | 在這裡記錄您的服務標籤
서비스 태그를 여기에書き留める | 여기에 서비스 태그 기록하기